

PROJEKT ZGOSPODAROWANIA TERENU

Kopia mapy syt-wys
do celów opiniodawczych
Miejscowość: Skwierzyna
Skala 1:500

Starosta Międzyrzeczki
Wydział Geodezji i Gospodarki Miaruchematematycznej
Pozwala się na opublikowanie niniejszej mapy
z oryginalnym zestawem 30 parafianowego zasobu
gandyjnego i katastrubnego w druku
i zaopiniowanie przez pod nr 1392/10
Niniejsza mapa nie może służyć do celów
projektowych.
Międzyrzecz, dnia 2010-04-22 (podpis)

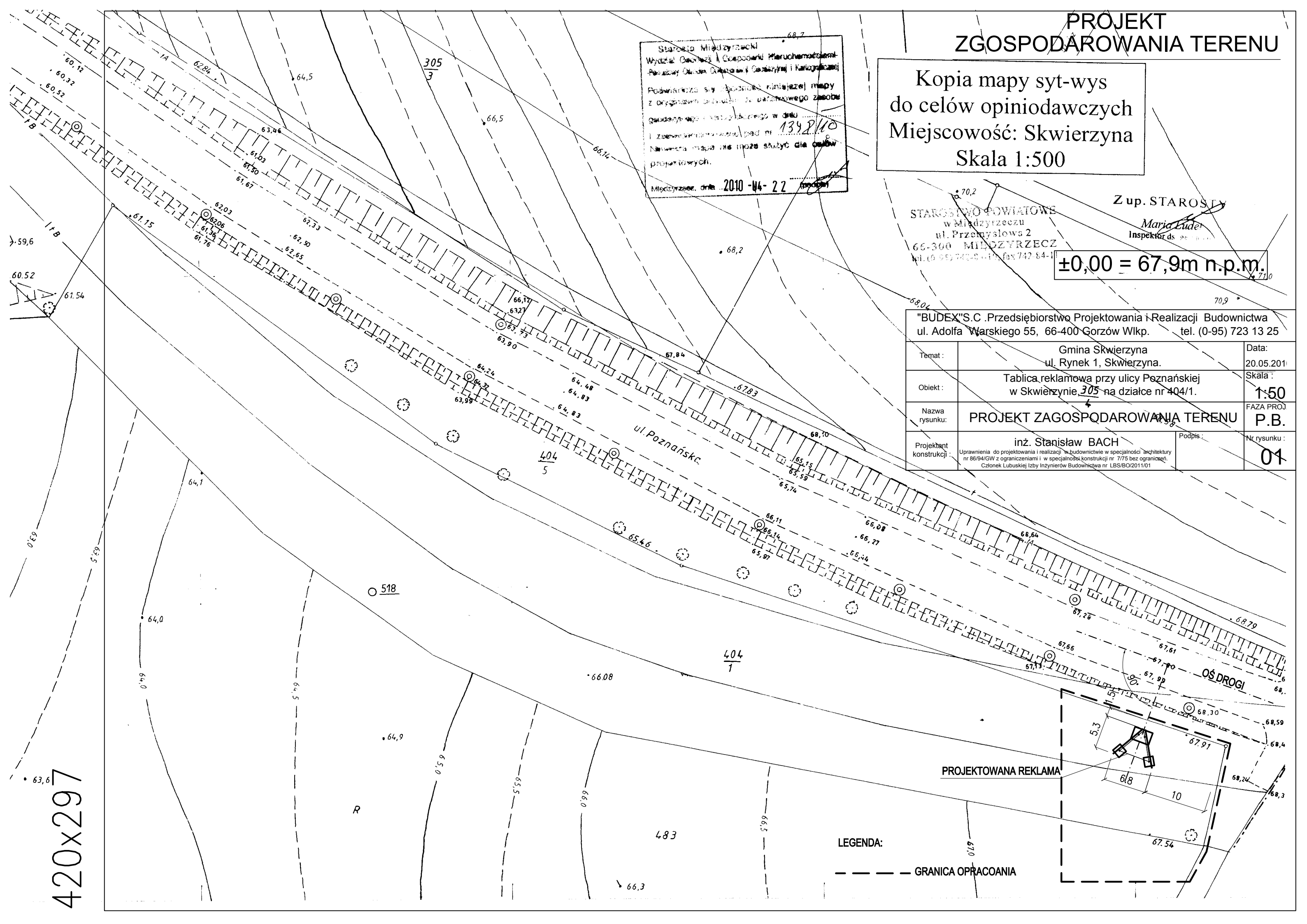
STAROSTWO POWIATOWE
w Międzyrzeczu
ul. Przemysłowa 2
66-300 MIĘDZYRZECZ
tel. (0-95) 742-84-11, fax 742-84-11

Z up. STAROSTY
Maria Ludek
Inspektor ds. geodezji

±0,00 = 67,9m n.p.m.

"BUDEX" S.C. Przedsiębiorstwo Projektowania i Realizacji Budownictwa
ul. Adolfa Warskiego 55, 66-400 Gorzów Wlkp. tel. (0-95) 723 13 25

Temat:	Gmina Skwierzyna ul. Rynek 1, Skwierzyna.	Data:	20.05.2011
Obiekt:	Tablica reklamowa przy ulicy Poznańskiej w Skwierzynie, 305 na działce nr 404/1.	Skala:	1:50
Nazwa rysunku:	PROJEKT ZAGOSPODAROWANIA TERENU	FAZA PROJ.	P.B.
Projektant konstrukcji:	inż. Stanisław BACH <small>Uprawnienia do projektowania i realizacji w budownictwie w specjalności architektury nr 86/94/GW z ograniczeniami i w specjalności konstrukcji nr 7/75 bez ograniczeń. Członek Lubuskiej Izby Inżynierów Budownictwa nr LBS/BO/2011/01</small>	Podpis:	Nr rysunku: 01

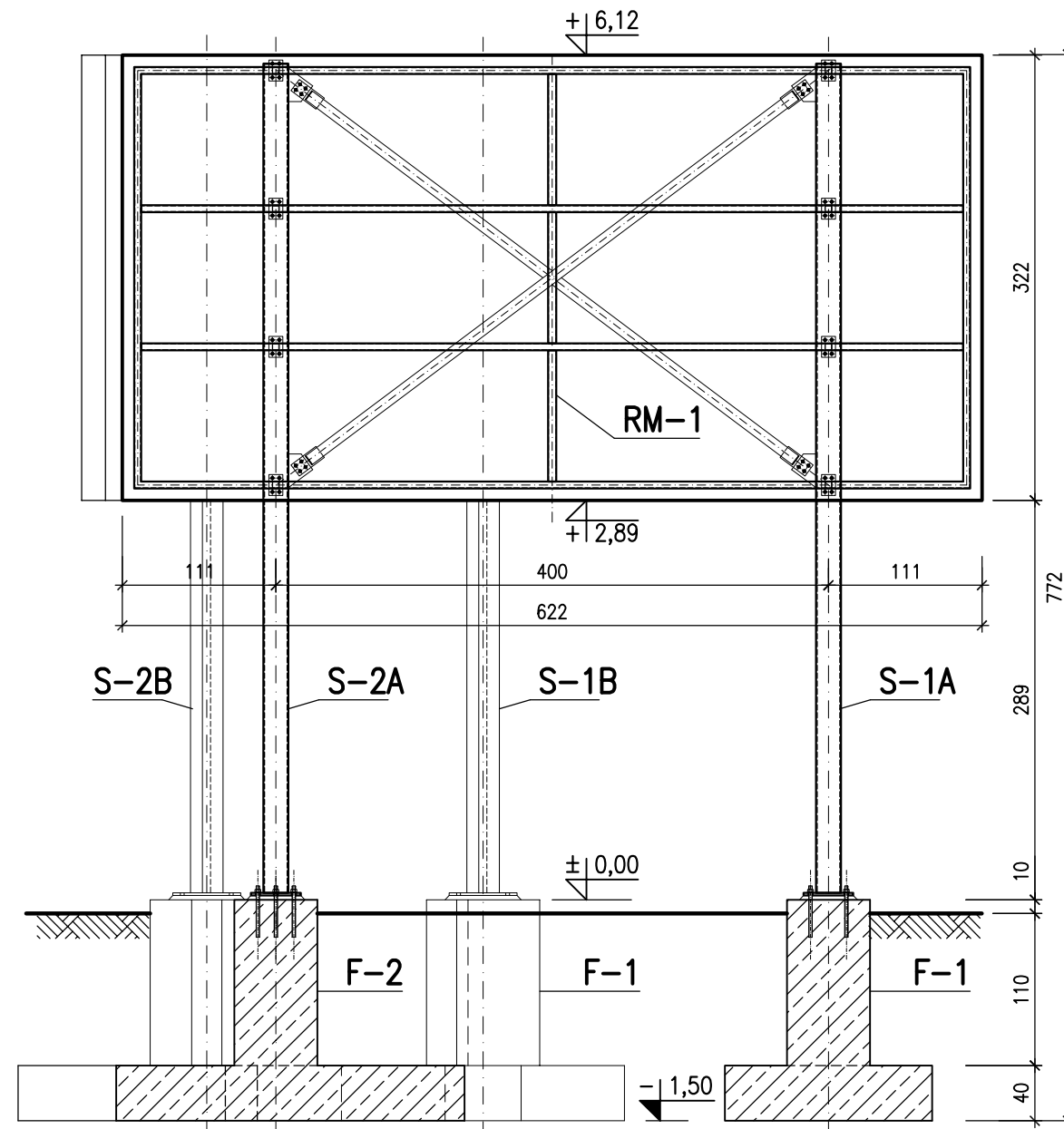


LEGENDA:

--- GRANICA OPRACOWANIA

420x297

PRZEKRÓJ 1-1



UWAGA:

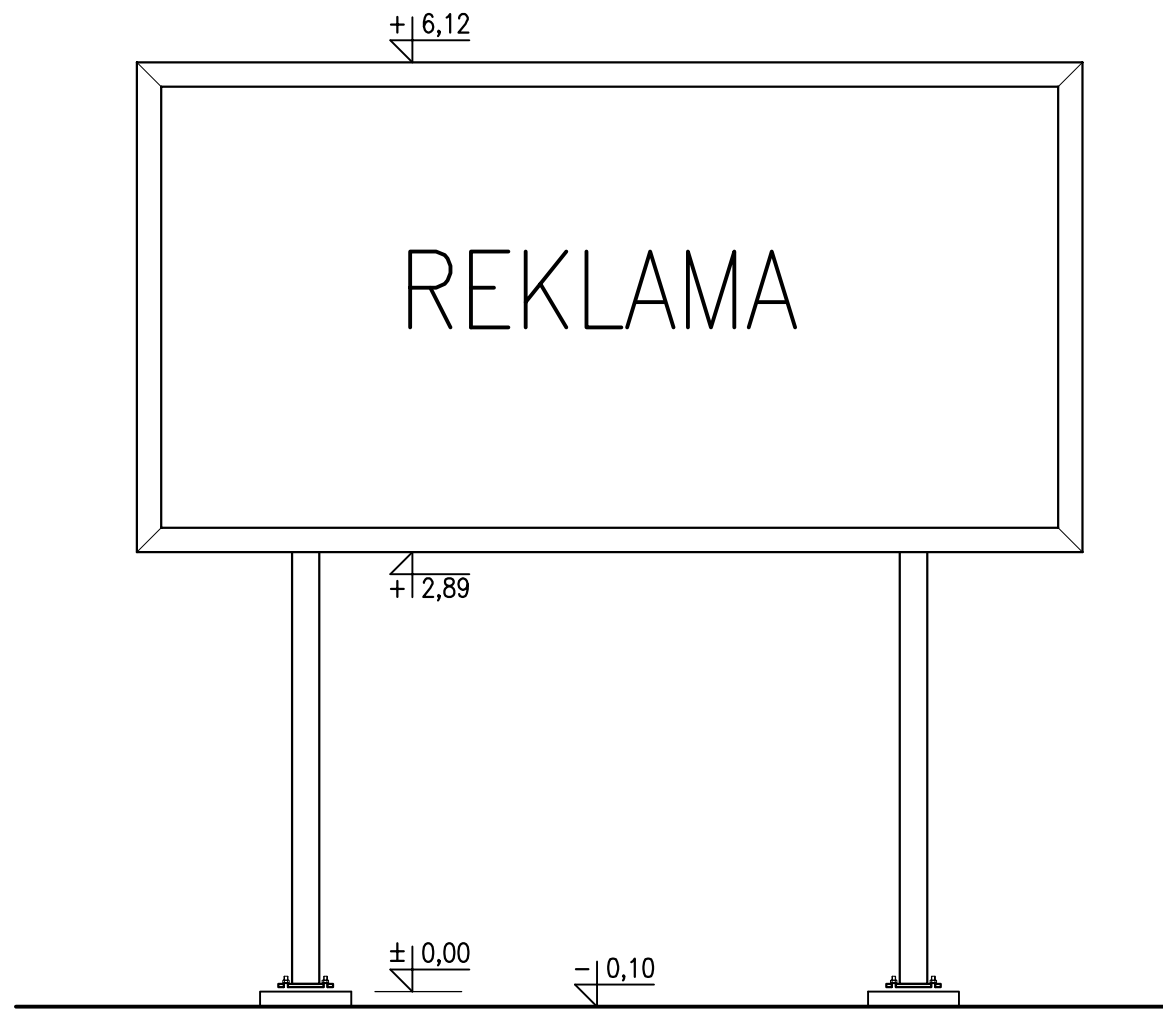
1. STAL: R35, St3SX.
2. ELEKTRODY EA-1,46
3. BETON B25,
4. STALZBROJENIOWA A-IIIIN(RB500W), A-0(St0S).
5. OTULINA:
 - SPÓD 5cm
 - POZOSTAŁE 3cm
6. POWŁOKI MALARSKIE, ORAZ KOLEJNOŚĆ MONTAŻU W/G OPISU TECH.

±0,00 = 67,9m n.p.m.

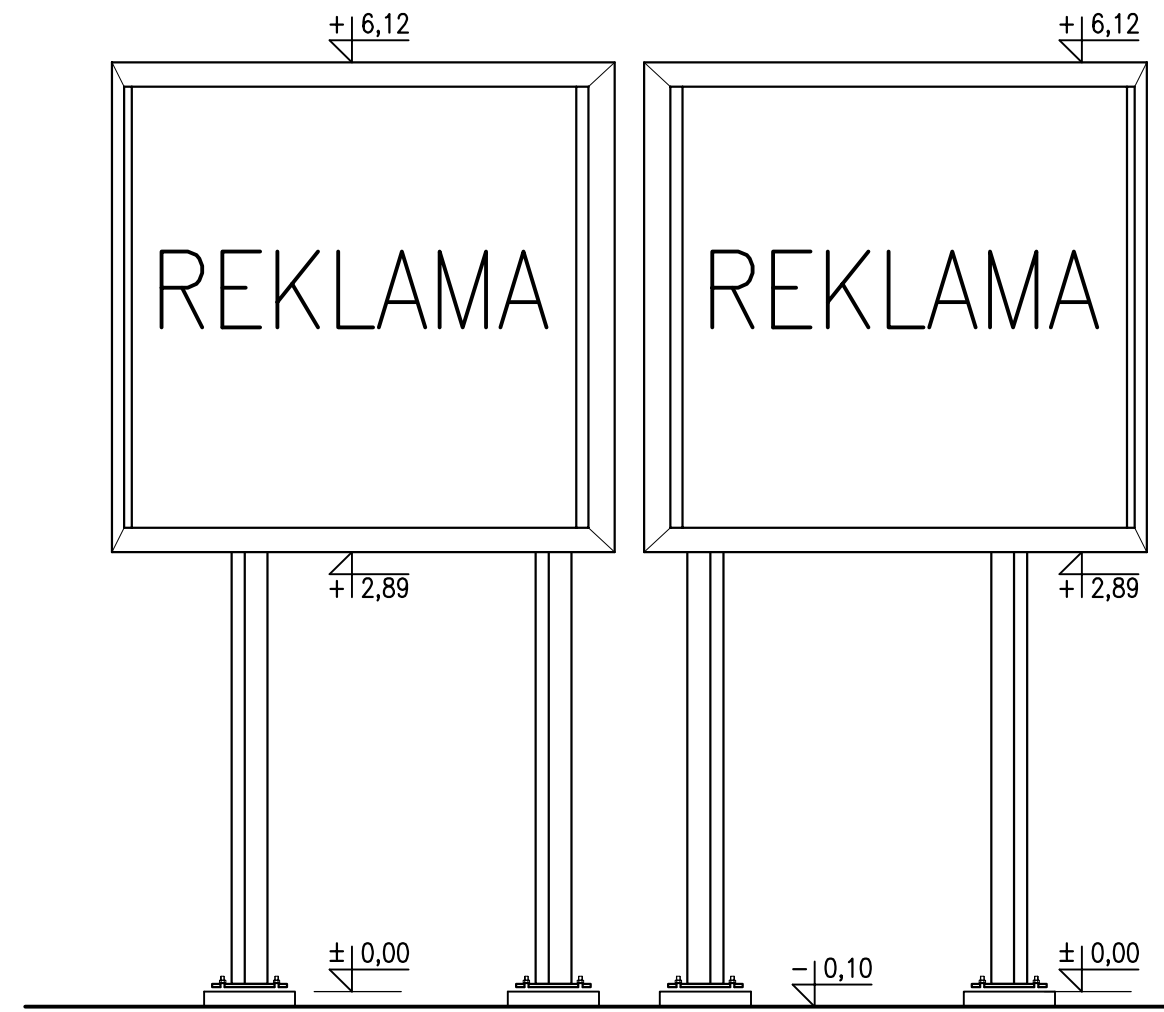
"BUDEX" S.C. Przedsiębiorstwo Projektowania i Realizacji Budownictwa ul. Adolfa Warskiego 55, 66-400 Gorzów Wlkp. tel. (0-95) 723 13 25			
Inwestor :	Gmina Skwierzyna ul. Rynek 1, Skwierzyna.	Data:	22.05.2010
Temat : Obiekt :	Tablica reklamowa przy ulicy Poznańskiej w Skwierzynie, na działce nr 404/1.	Skala :	1:50
Nazwa rysunku:	PRZEKRÓJ 1-1	FAZA PROJ	P.B.
Projektant konstrukcji :	inż. Stanisław BACH <small>Uprawnienia do projektowania i realizacji w budownictwie w specjalności architektury nr 86/94/GW z ograniczeniami i w specjalności konstrukcji nr 7/75 bez ograniczeń.</small>	Podpis :	Nr rysunku : 03

420x297

ELEWACJA W OSIACH : "A" i "B"



ELEWACJA W OSI "C"



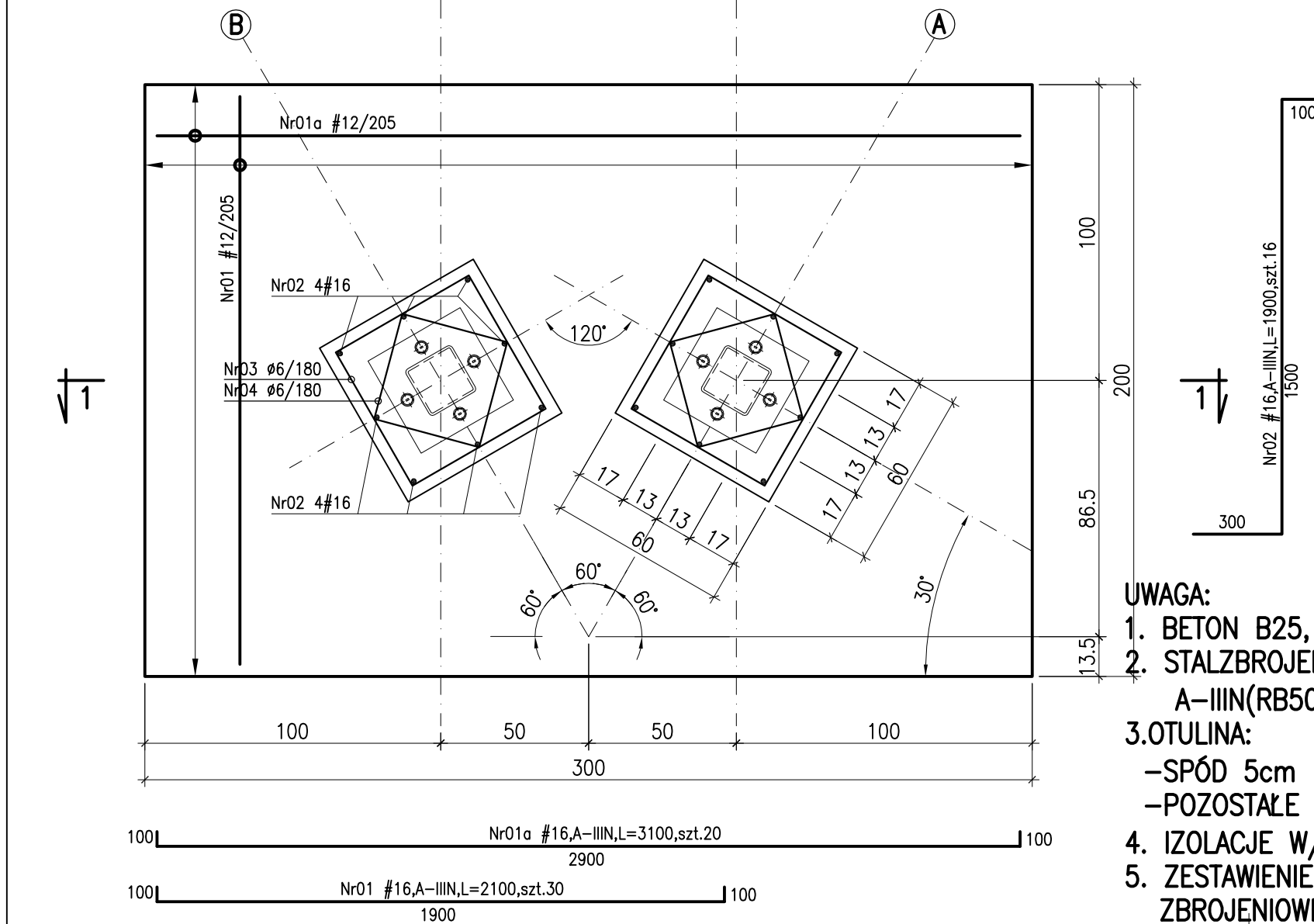
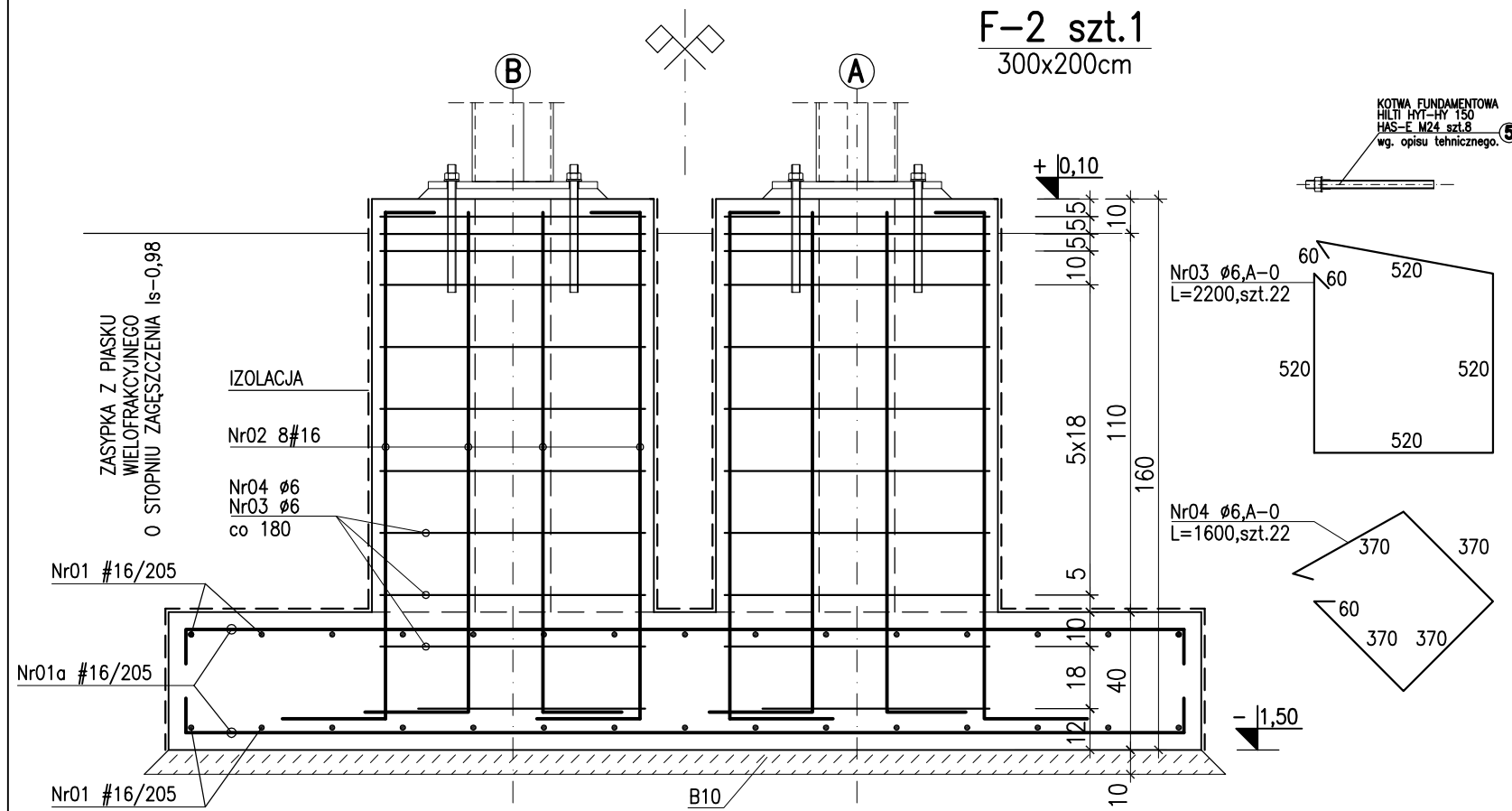
±0,00 = 67,9m n.p.m.

420x297

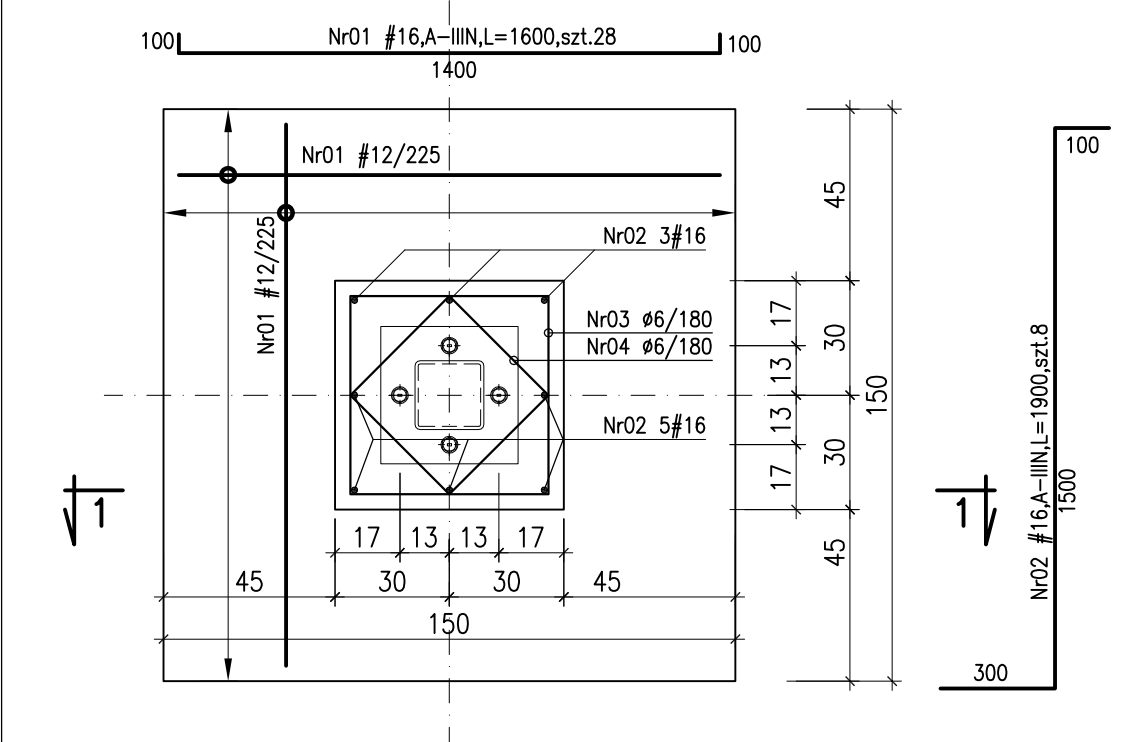
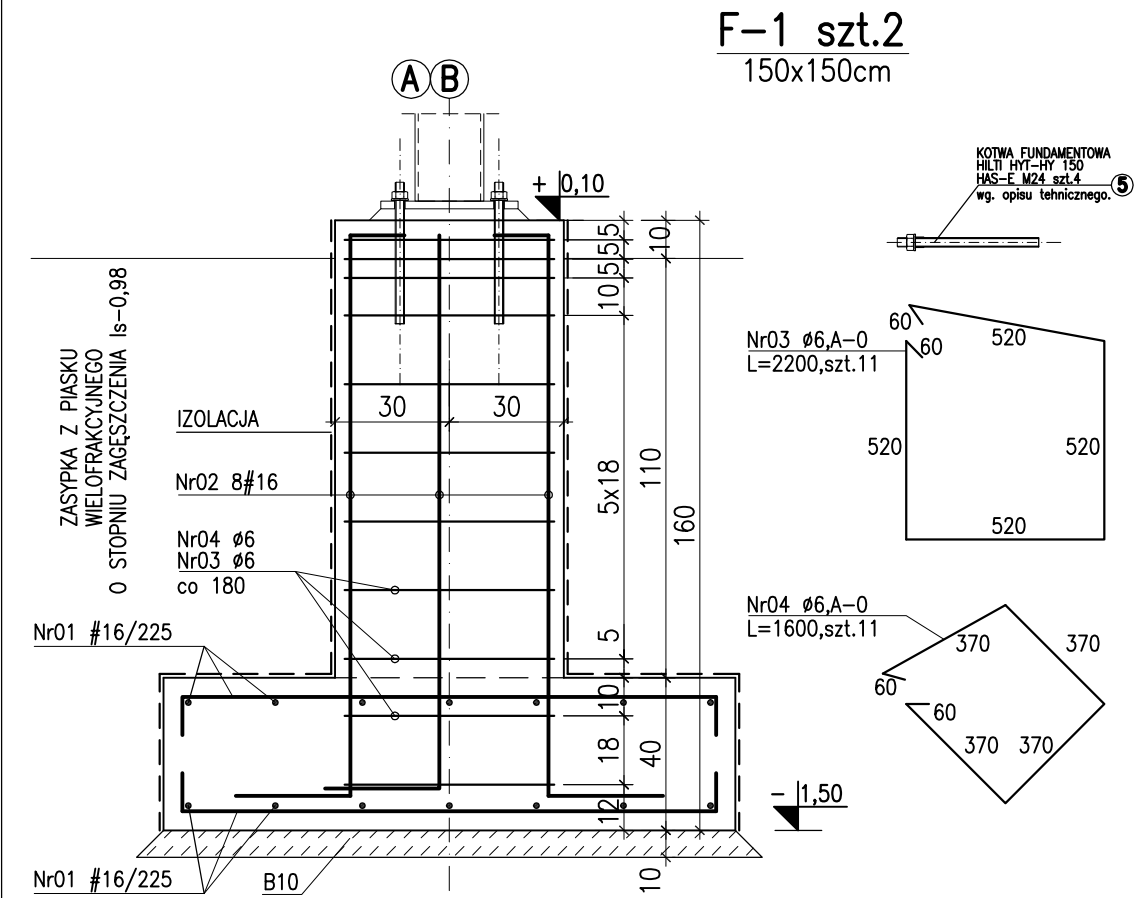
"BUDEX" S.C. Przedsiębiorstwo Projektowania i Realizacji Budownictwa ul. Adolfa Warskiego 55, 66-400 Gorzów Wlkp. tel. (0-95) 723 13 25			
Inwestor :	Gmina Skwierzyna ul. Rynek 1, Skwierzyna.	Data:	22.05.2011
Temat : Obiekt :	Tablica reklamowa przy ulicy Poznańskiej w Skwierzynie, na działce nr 404/1.	Skala :	1:50
Nazwa rysunku:	ELEWACJE	FAZA PROJ.	P.B.
Projektant konstrukcji :	inż. Stanisław BACH <small>Uprawnienia do projektowania i realizacji w budownictwie w specjalności architektury nr 86/94/GW z ograniczeniami i w specjalności konstrukcji nr 7/75 bez ograniczeń.</small>	Podpis :	Nr rysunku : 04

420x297

F-2 szt.1 300x200cm



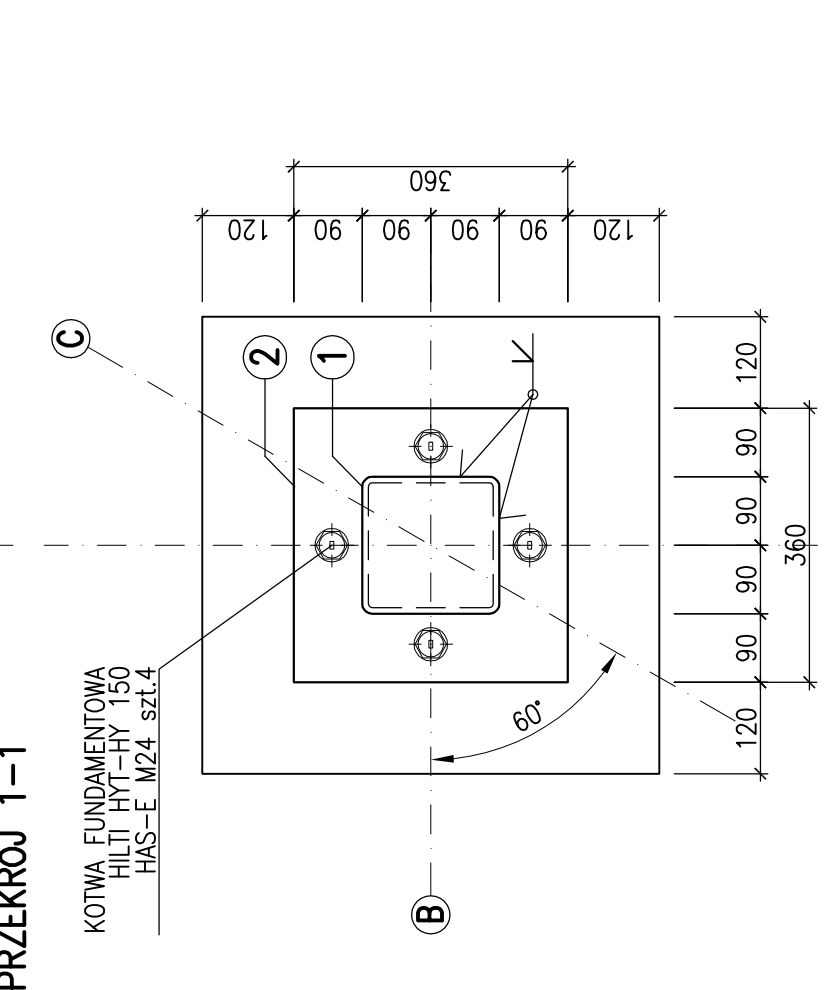
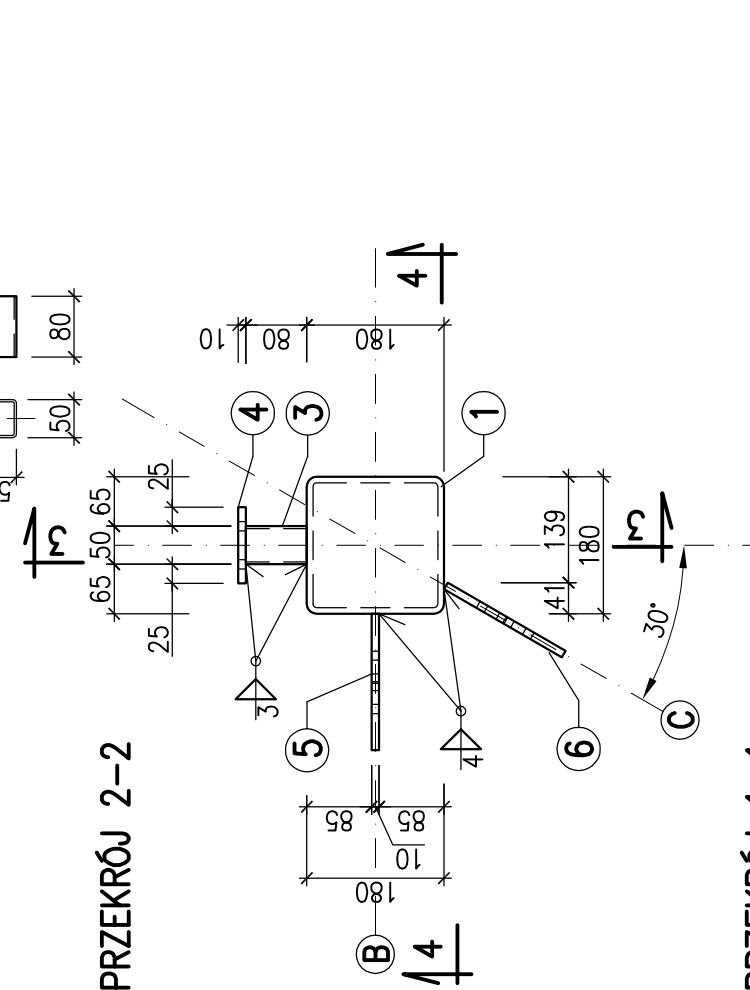
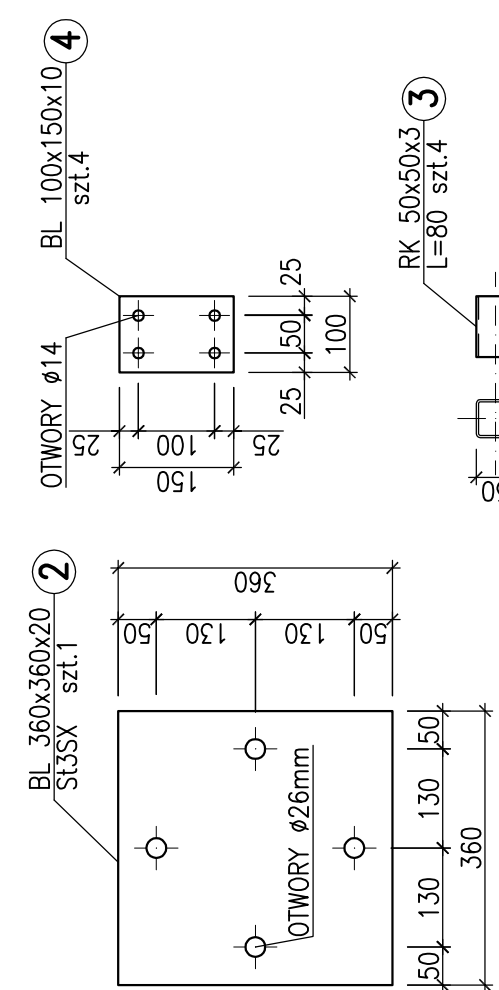
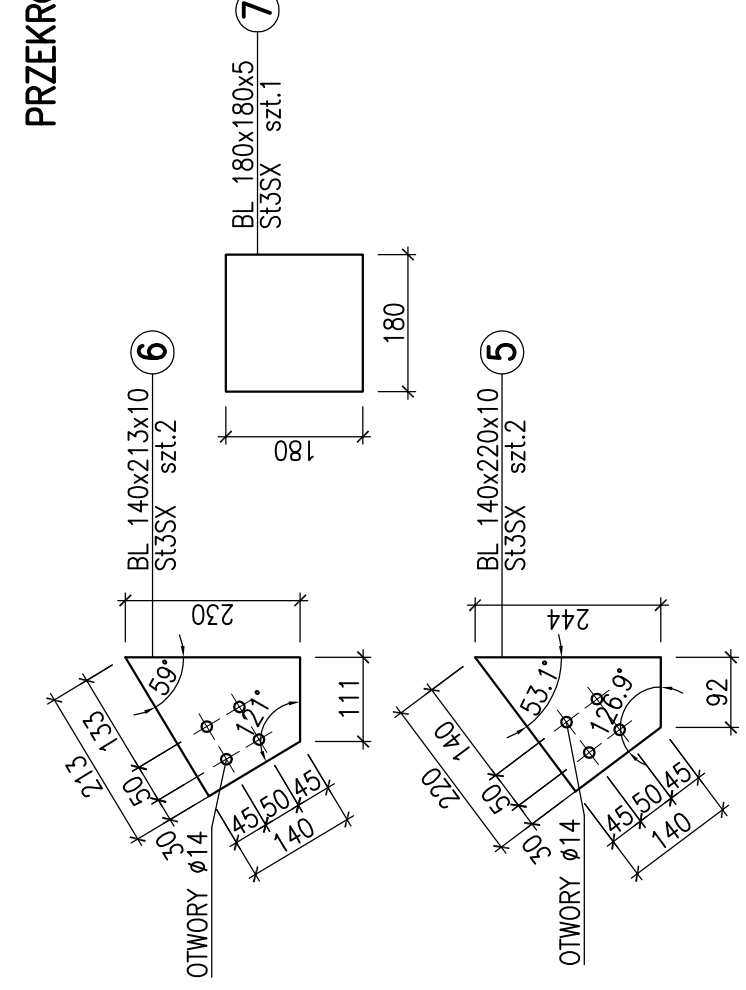
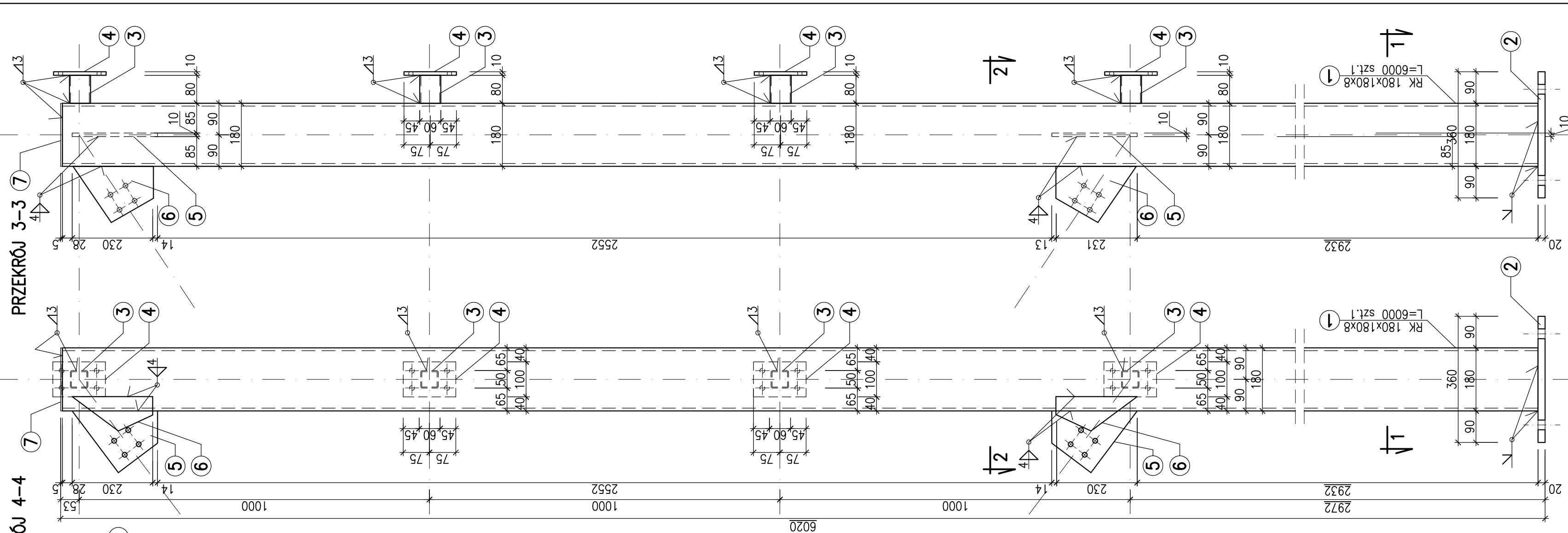
F-1 szt.2 150x150cm



- UWAGA:**
- BETON B25,
 - STALZBROJENIOWA A-IIIN(RB500W), A-0(St0S).
 - OTULINA:
 - SPÓD 5cm
 - POZOSTAŁE 3cm
 - IZOLACJE W/G OPISU TECH.
 - ZESTAWIENIE STALI ZBROJENIOWEJ NR 1.

"BUDEX"S.C .Przedsiębiorstwo Projektowania i Realizacji Budownictwa ul. Adolfa Warskiego 55, 66-400 Gorzów Wlkp. tel. (0-95) 723 13 25		
Inwestor :	Gmina Skwierzyna ul. Rynek 1, Skwierzyna.	Data: 22.05.2011
Temat : Objekt :	Tablica reklamowa przy ulicy Poznańskiej w Skwierzynie, na działce nr 404/1.	Skala : 1:20
Nazwa rysunku:	STOPY: F-1, F-2	FAZA PROJ P.B.
Projektant konstrukcji :	inż. Stanisław BACH <small>Uprawnienia do projektowania i realizacji w budownictwie w specjalności architektury nr 86/94/GW z ograniczeniami i w specjalności konstrukcji nr 7/75 bez ograniczeń.</small>	Podpis : 05

550x297



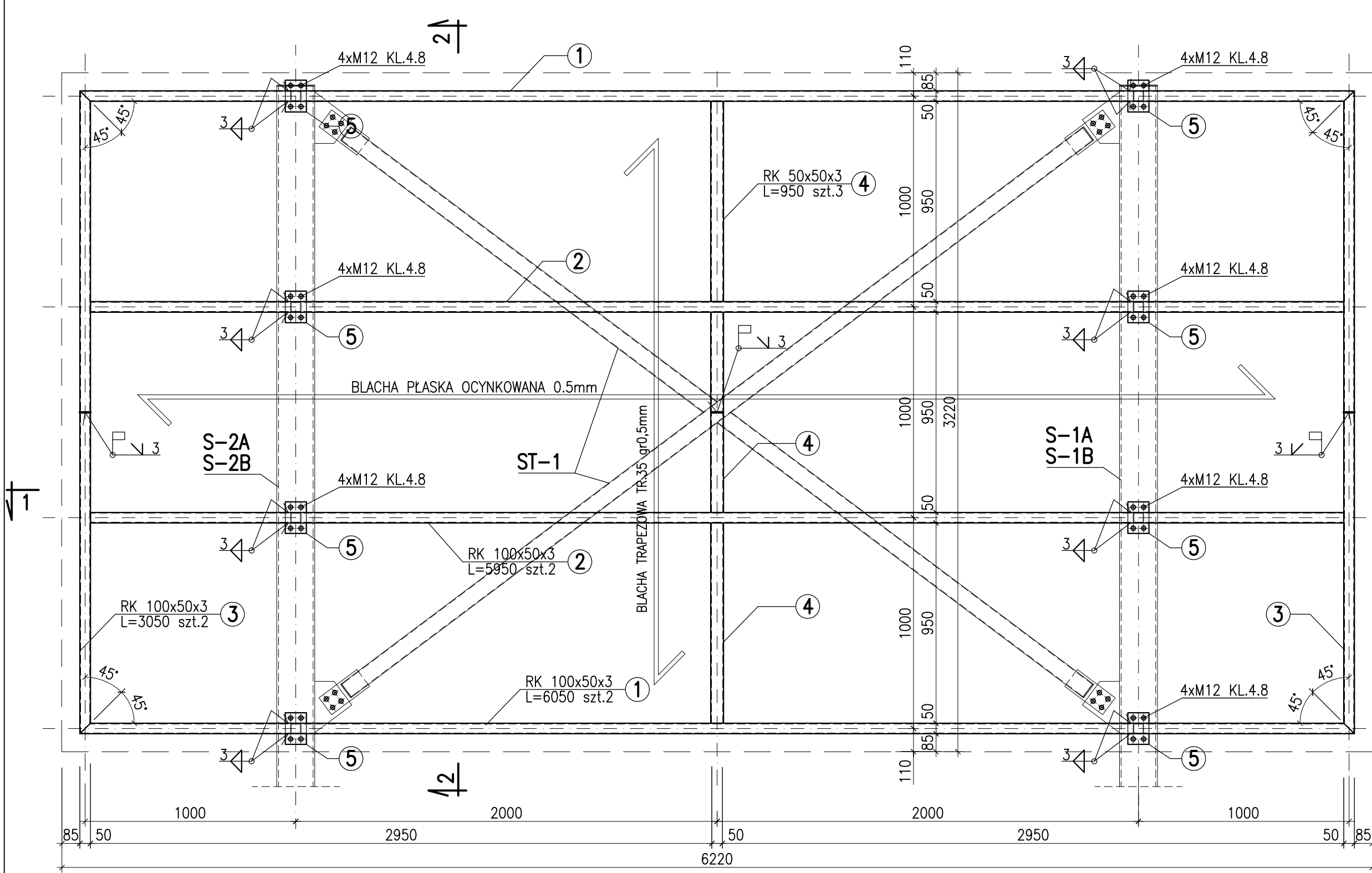
SŁUP S-1B
Skala 1:10

- UWAGA:**
1. STAL: R35, St3SX.
 2. ELEKTRODY EA-1,46

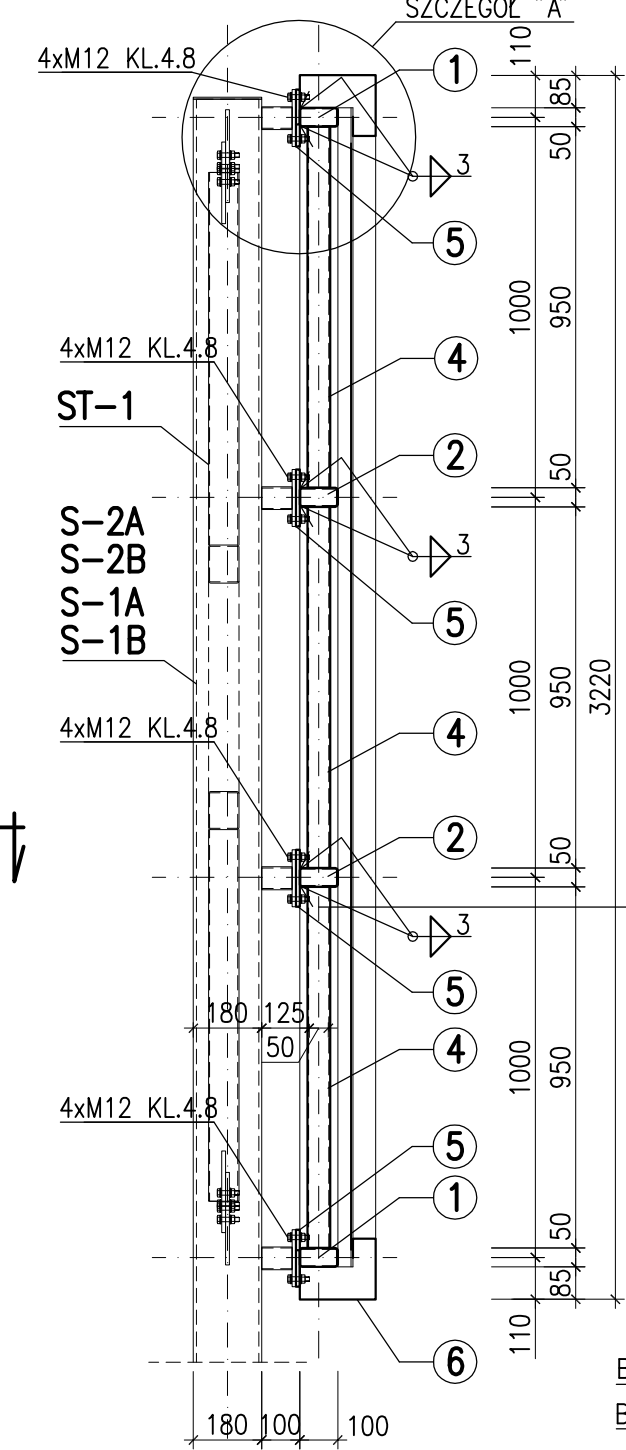
3. NIEOPISANE SPOINY ŁĄCZONYCH ELEMENTÓW NALEŻY WYKONAĆ JAKO: WARSZATATOWE, CZOŁOWE NA PEŁNĄ GRUBOŚĆ NAJCIEŃSZEGO ŁĄCZONEGO ELEMENTU.
4. POWŁOKI MALARSKIE, ORAZ KOLEJNOŚĆ MONTAŻU W/G OPISU TECH.
5. ZESTAWIENIE STALI NR 1.

"BUDEX"S.C .Przedsiębiorstwo Projektowania i Realizacji Budownictwa ul. Adolfa Warskiego 55, 66-400 Gorzów Wlkp. tel. (0-95) 723 13 25		
Inwestor :	Gmina Skwierzyna ul. Rynek 1, Skwierzyna.	Data: 22.05.201
Temat : Objekt :	Tablica reklamowa przy ulicy Poznańskiej w Skwierzynie, na działce nr 404/1.	Skala : 1:10
Nazwa rysunku:	SŁUP S-1B	FAZA PROJ P.B.
Projektant konstrukcji :	inż. Stanisław BACH Uprawnienia do projektowania i realizacji w budownictwie w specjalności architektury nr 86/94/GW z ograniczeniami i w specjalności konstrukcji nr 7/75 bez ograniczeń.	Podpis : Nr rysunku : 07

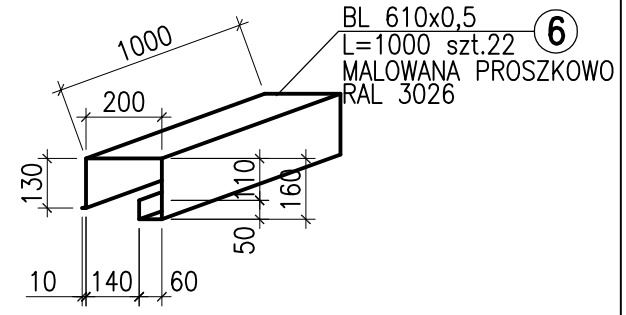
550x297



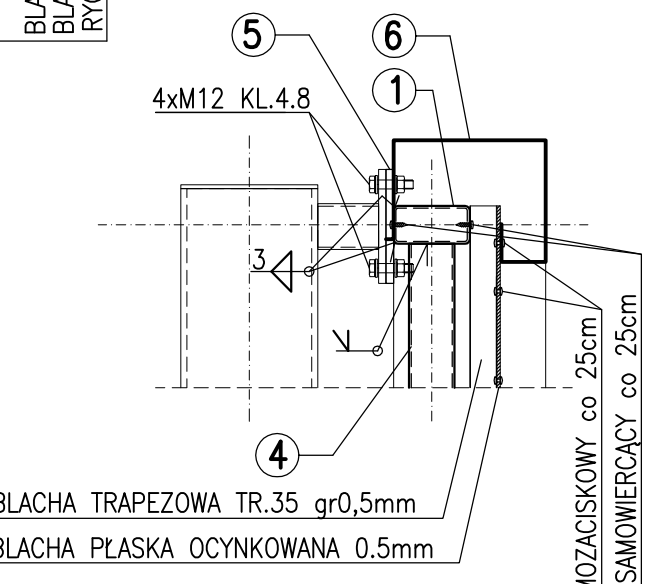
PRZEKRÓJ 2-2



RAMA RM-1
Skala 1 : 20



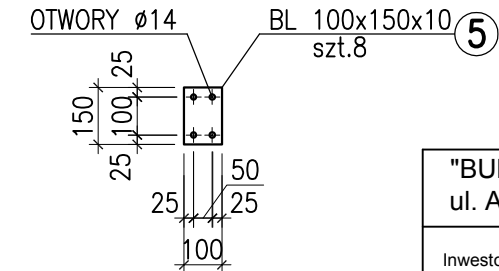
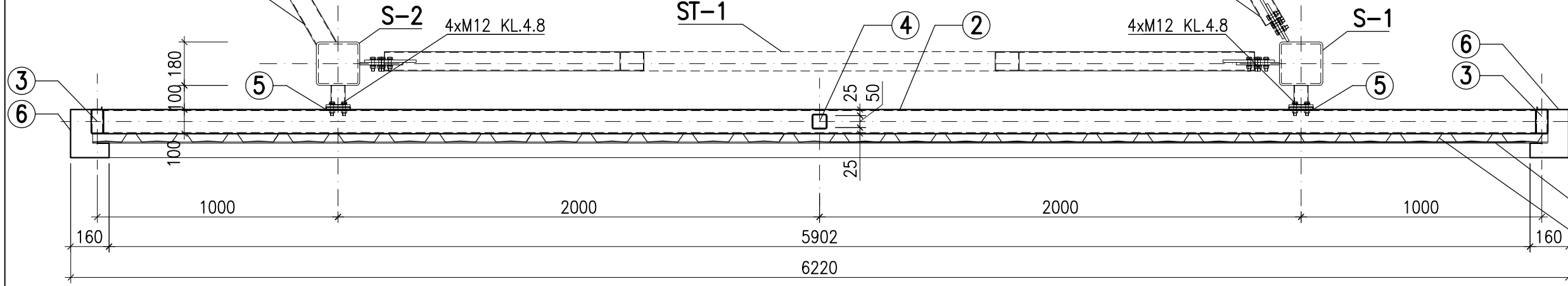
SZCZEGÓŁ A



UWAGA:

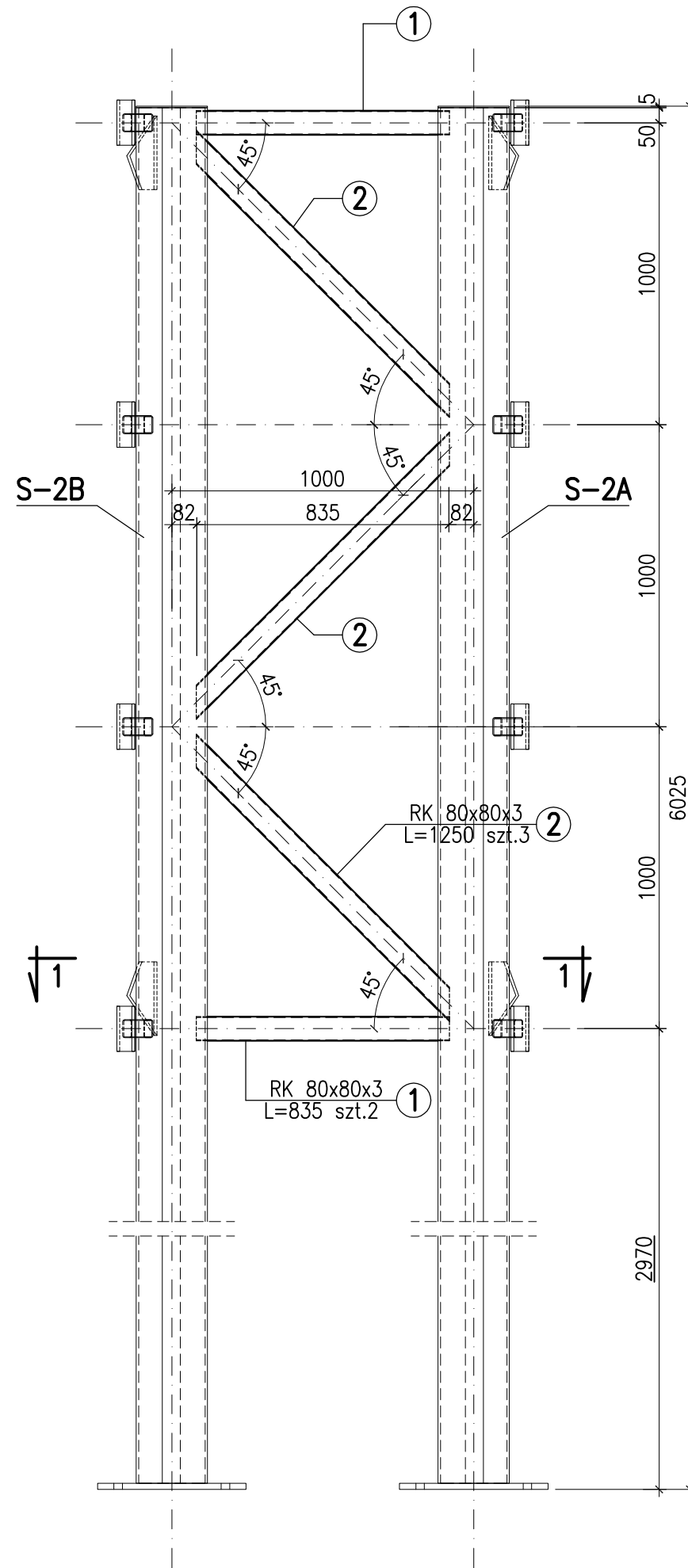
1. STAL: R35, St3SX.
2. ELEKTRODY EA-1,46

PRZEKRÓJ 1-1

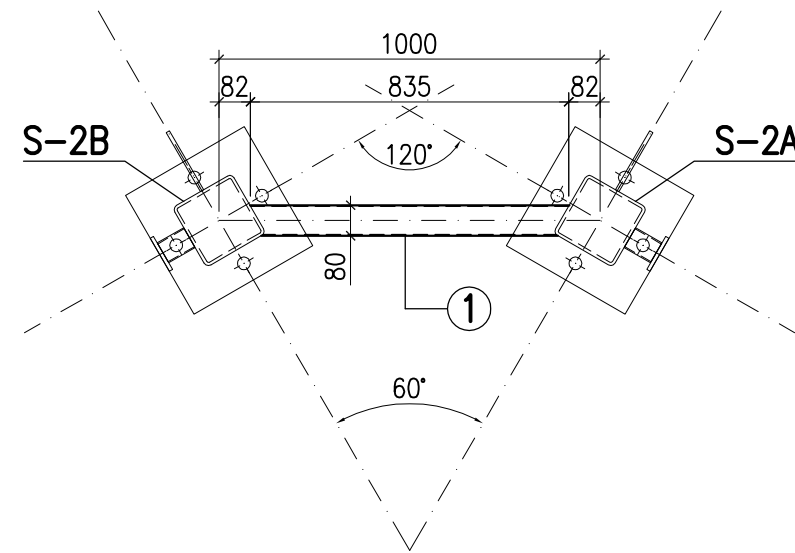


BLACHA PŁASKA OCYNKOWANA 0.5mm
BLACHA TRAPEZOWA TR.35 gr0,5mm

"BUDEX"S.C. Przedsiębiorstwo Projektowania i Realizacji Budownictwa ul. Adolfa Warskiego 55, 66-400 Gorzów Wlkp. tel. (0-95) 723 13 25		
Inwestor :	Gmina Skwierzyna ul. Rynek 1, Skwierzyna.	Data: 22.05.201
Temat : Objekt :	Tablica reklamowa przy ulicy Poznańskiej w Skwierzynie, na działce nr 404/1.	Skala : 1:20
Nazwa rysunku:	RAMA RM-1	FAZA PROJ P.B.
Projektant konstrukcji :	inż. Stanisław BACH Uprawnienia do projektowania i realizacji w budownictwie w specjalności architektury nr 86/94/GW z ograniczeniami i w specjalności konstrukcji nr 7/75 bez ograniczeń.	Podpis : Nr rysunku : 10



PRZEKRÓJ 1-1



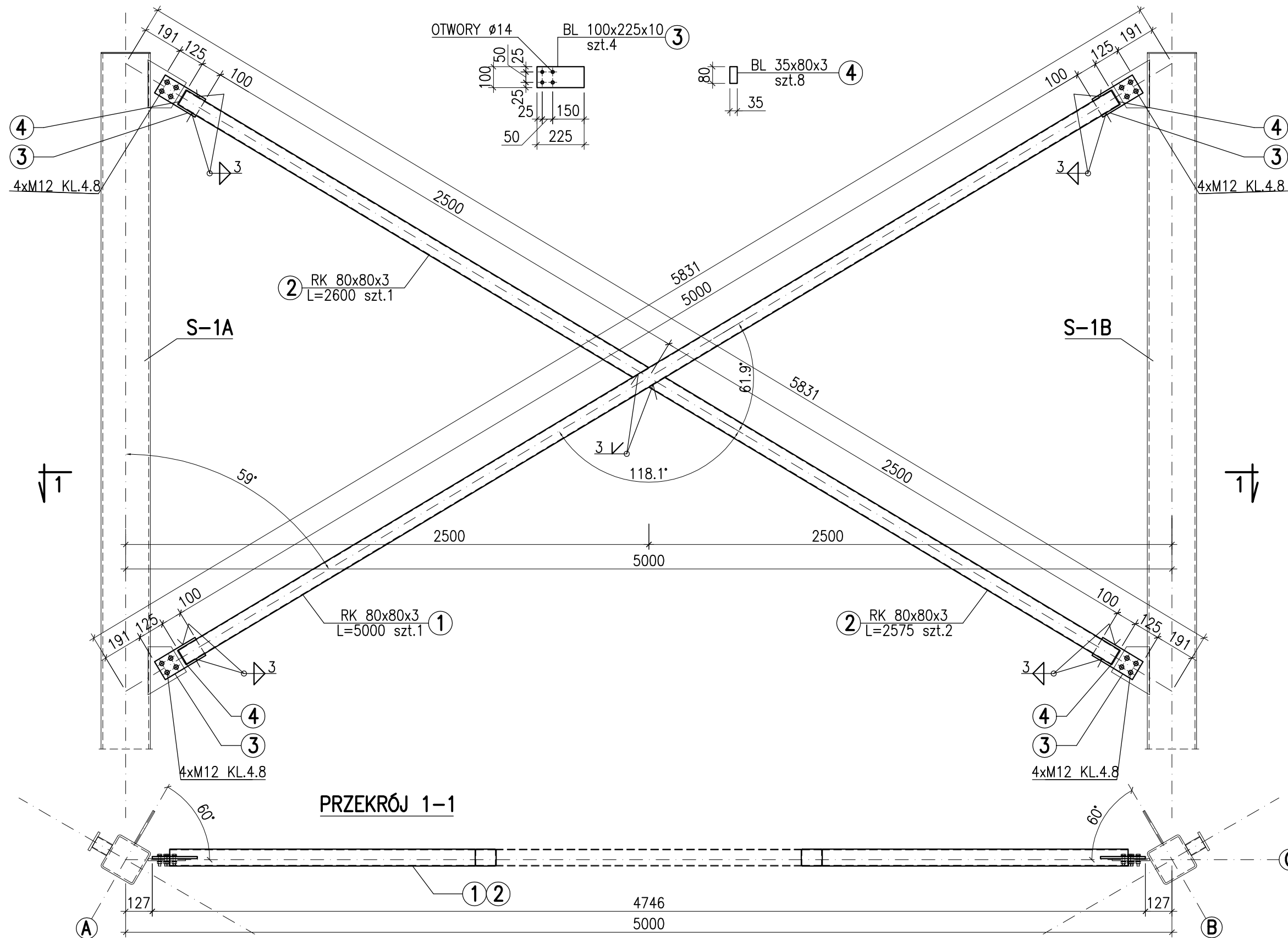
UWAGA:

1. STAL: R35, St3SX.
2. ELEKTRODY EA-1,46
3. ELEMENTY SEŻENIA NALEŻY POPRZEC DOCIĘCIE WPASOWAĆ W SŁUPY S-2.
4. NIEOPISANE SPOINY ŁĄCZONYCH ELEMENTÓW NALEŻY WYKONAĆ JOKO: WARSZATATOWE, CZOŁOWE NA PEŁNĄ GRUBOŚĆ NAJCIEŃSZEGO ŁĄCZONEGO ELEMENTU.
5. POWŁOKI MALARSKIE, ORAZ KOLEJNOŚĆ MONTAŻU W/G OPISU TECH.
6. ZESTAWIENIE STALI NR 1.

"BUDEX" S.C. Przedsiębiorstwo Projektowania i Realizacji Budownictwa ul. Adolfa Warskiego 55, 66-400 Gorzów Wlkp. tel. (0-95) 723 13 25		
Inwestor :	Gmina Skwierzyna ul. Rynek 1, Skwierzyna.	Data: 22.05.201
Temat : Objekt :	Tablica reklamowa przy ulicy Poznańskiej w Skwierzynie, na działce nr 404/1.	Skala : 1:20
Nazwa rysunku:	STĘŻENIE ST-3	FAZA PROJ P.B.
Projektant konstrukcji :	inż. Stanisław BACH <small>Uprawnienia do projektowania i realizacji w budownictwie w specjalności architektury nr 86/94/GW z ograniczeniami i w specjalności konstrukcji nr 7/75 bez ograniczeń.</small>	Podpis : Nr rysunku : 11

STĘŻENIE ST-2

Skala 1 : 20



UWAGA:

1. STAL: R35, St3SX.
2. ELEKTRODY EA-1,46

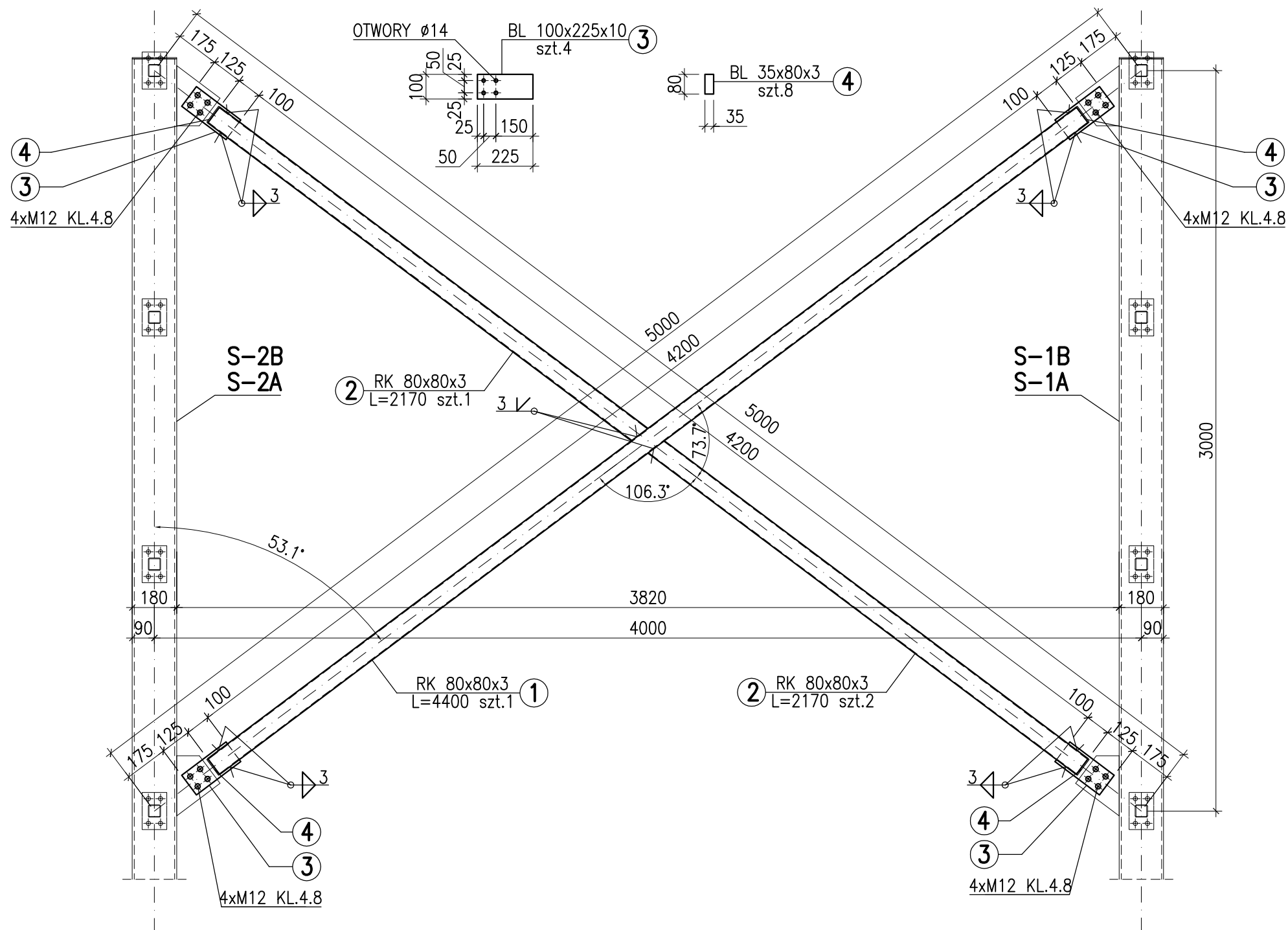
3. NIEOPISANE SPOINY ŁĄCZONYCH ELEMENTÓW NALEŻY WYKONAĆ JAKO: WARSZATATOWE, CZOŁOWE NA PEŁNĄ GRUBOŚĆ NAJCIEŃSZEGO ŁĄCZONEGO ELEMENTU.
4. POWŁOKI MALARSKIE, ORAZ KOLEJNOŚĆ MONTAŻU W/G OPISU TECH.
5. ZESTAWIENIE STALI NR 1.

"BUDEX" S.C. Przedsiębiorstwo Projektowania i Realizacji Budownictwa ul. Adolfa Warskiego 55, 66-400 Gorzów Wlkp. tel. (0-95) 723 13 25		
Inwestor :	Gmina Skwierzyna ul. Rynek 1, Skwierzyna.	Data: 22.05.201
Temat : Objekt :	Tablica reklamowa przy ulicy Poznańskiej w Skwierzynie, na działce nr 404/1.	Skala : 1:20
Nazwa rysunku:	STĘŻENIE ST-2	FAZA PROJ P.B.
Projektant konstrukcji :	inż. Stanisław BACH <small>Uprawnienia do projektowania i realizacji w budownictwie w specjalności architektury nr 86/94/GW z ograniczeniami i w specjalności konstrukcji nr 7/75 bez ograniczeń.</small>	Podpis : Nr rysunku : 12

420x297

STĘŻENIE ST-1

Skala 1 : 20



UWAGA:

1. STAL: R35, St3SX.
2. ELEKTRODY EA-1,46
3. NIEOPISANE SPOINY ŁĄCZONYCH ELEMENTÓW NALEŻY WYKONAĆ JAKO: WARSZATATOWE, CZOŁOWE NA PEŁNĄ GRUBOŚĆ NAJCIEŃSZEGO ŁĄCZONEGO ELEMENTU.
4. POWŁOKI MALARSKIE, ORAZ KOLEJNOŚĆ MONTAŻU W/G OPISU TECH.
5. ZESTAWIENIE STALI NR 1.

"BUDEX" S.C. Przedsiębiorstwo Projektowania i Realizacji Budownictwa ul. Adolfa Warskiego 55, 66-400 Gorzów Wlkp. tel. (0-95) 723 13 25		
Inwestor :	Gmina Skwierzyna ul. Rynek 1, Skwierzyna.	Data: 22.05.201
Temat : Obiekt :	Tablica reklamowa przy ulicy Poznańskiej w Skwierzynie, na działce nr 404/1.	Skala : 1:20
Nazwa rysunku:	STĘŻENIE ST-1	FAZA PROJ P.B.
Projektant konstrukcji :	inż. Stanisław BACH <small>Uprawnienia do projektowania i realizacji w budownictwie w specjalności architektury nr 86/94/GW z ograniczeniami i w specjalności konstrukcji nr 7/75 bez ograniczeń.</small>	Podpis : Nr rysunku : 13

420x297